

! WICHTIGER HINWEIS

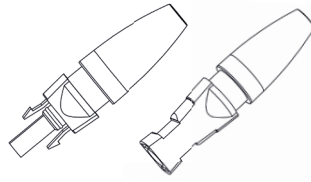
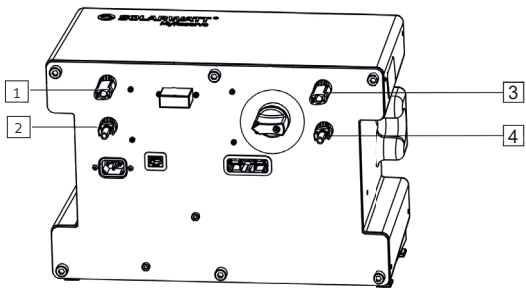
betrifft Rev. 000 bis 002 der Installations- und Bedienungsanleitung MyReserve Matrix:

ACHTUNG!

Die Abbildungen auf folgenden Seiten sind nicht mehr gültig.

Bitte beachten Sie stattdessen die auf diesen beiden Seiten abgebildeten Darstellungen.

Seite 32: Steckerbeschriftung MyReserve Command




	Beschriftung	
1	INV (+)	Wechselrichter Pluspol
2	INV (-)	Wechselrichter Minuspol
3	PV (+)	PV-String Pluspol
4	PV (-)	PV-String Minuspol

5 Sicherheitsregeln

Vor Beginn der Arbeiten:

- Freischalten
- Gegen Wiedereinschalten sichern
- Spannungsfreiheit feststellen
- Erden und Kurzschließen
- Benachbarte unter Spannung stehende Teile abdecken oder abschränken



Seite 35: MyReserve Command ausschalten

1. Schalten Sie die AC-Spannungsversorgung für den MyReserve aus.
2. Schalten Sie den nachgelagerten Wechselrichter nach Vorgaben des jeweiligen Herstellers aus.
3. Drehen Sie den DC-Trennschalter am MyReserve Command auf die Position „OFF“.

